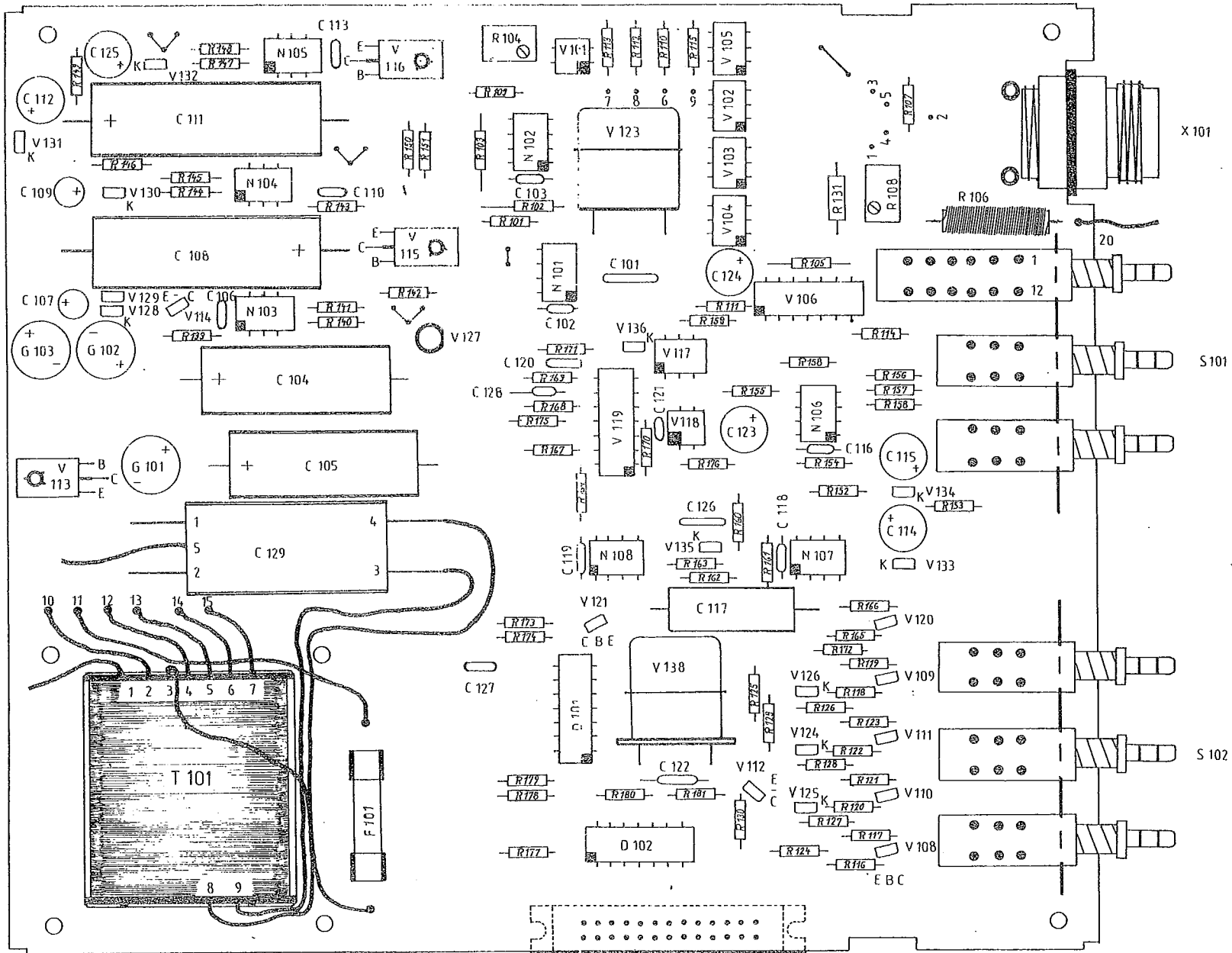


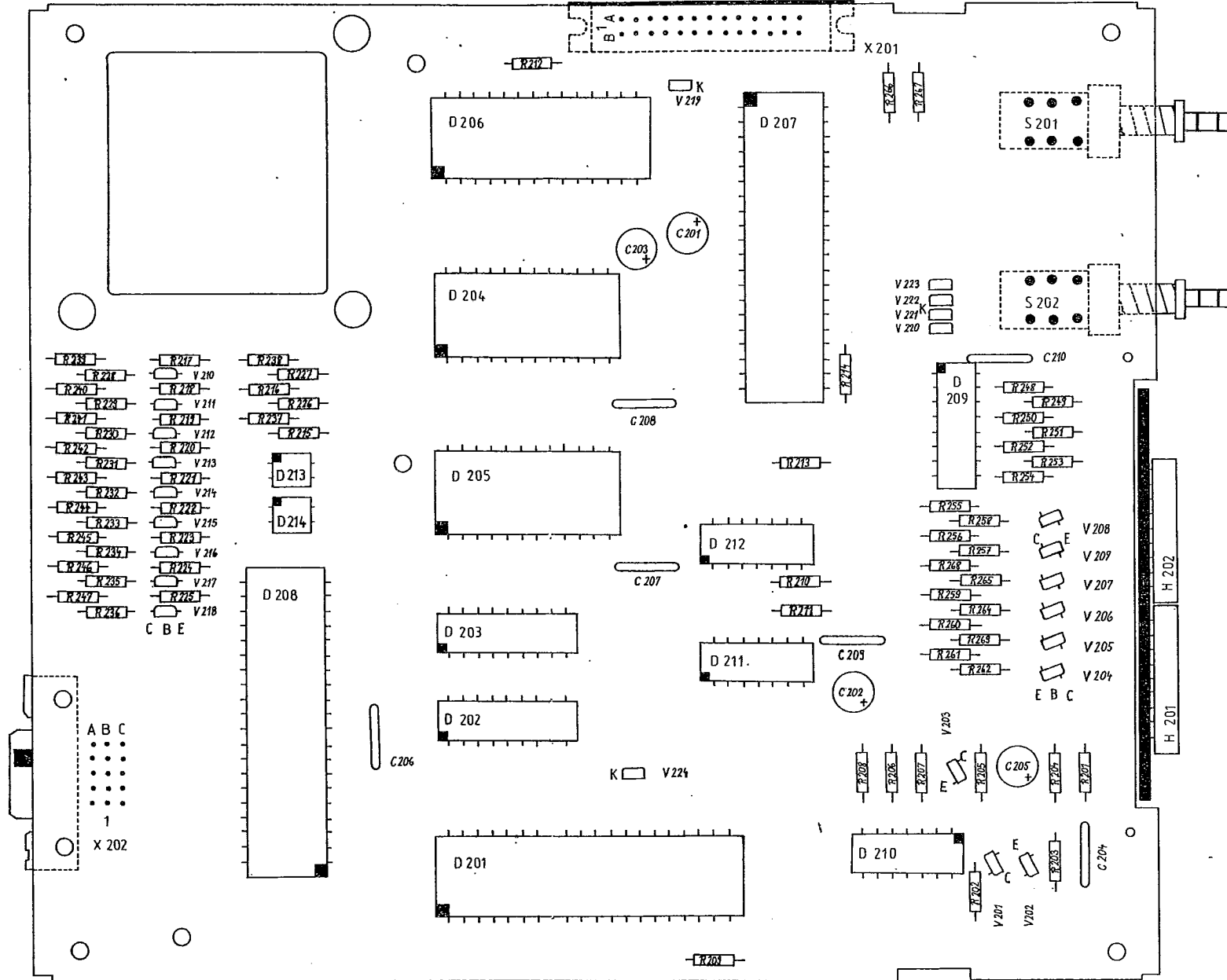
A 11



Benennung
DTM 2000/Analogleiter-
platte, Stand 10/83

Änderungen im Sinne des technischen Fortschritts vorbehalten!

A 12



Änderungen im Sinne des technischen Fortschritts vorbehalten!

Benennung
DTM 2000/Digitalleiterplatte, Stand 10/83